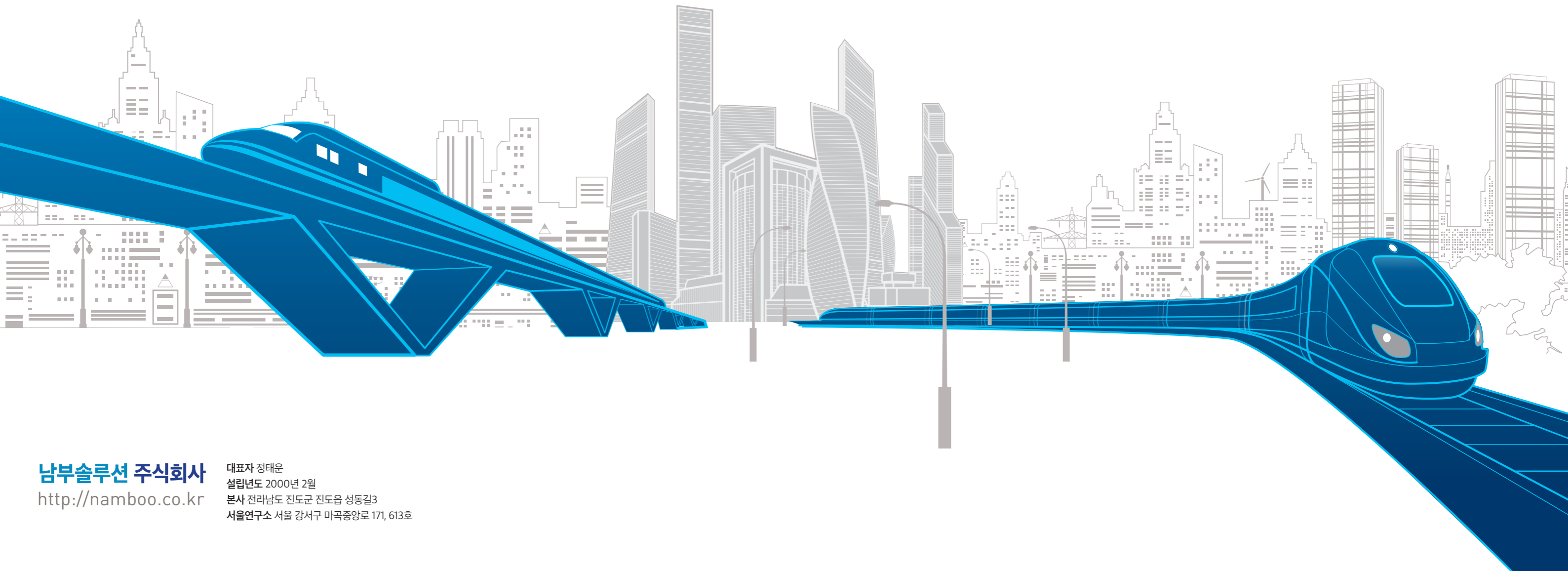


# NBSOLUTION



# STU



지상 STU

Interlocking

무선폐색센터 (RBC)

안전전송유닛(Safety Transmission Unit)

## 차상장치(KVC)와 지상장치(RBC) 간 열차제어정보(메시지)의 안전전송 및 무결성 제공

### 공통 적용규격

- SUBSET-026, ERTMS/ETCS, System Requirements Specification
- SUBSET-037, Euroradio FIS
- SUBSET-098, RBC-RBC Safe Communication Interface
- SUBSET-114, KMC-ETCS Entity Off-line KM FIS

### 공통사양

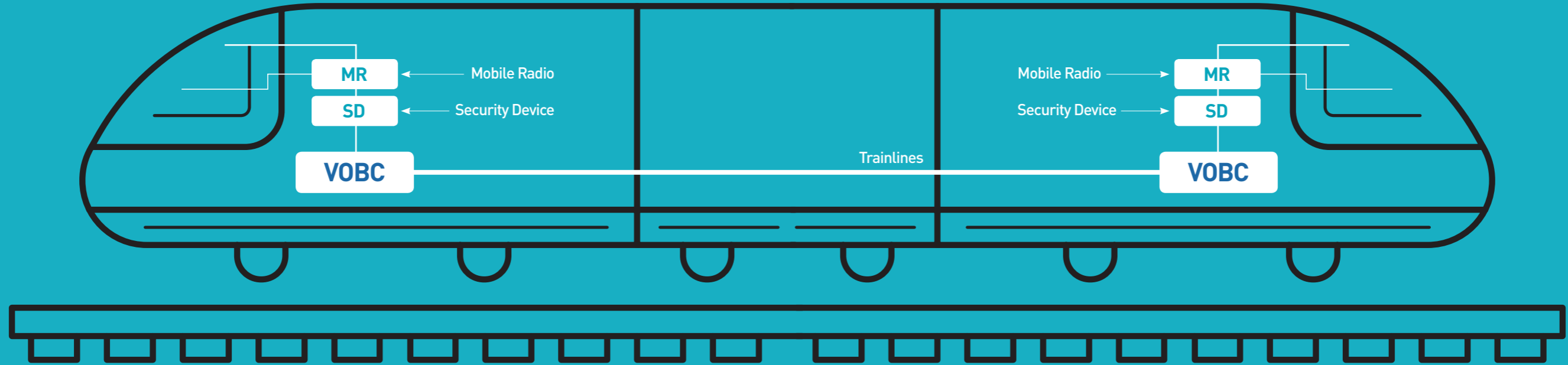
- Dual core Arm®Cortex™-A53
- CPU Freq up to 1.5GHz
- Armv8-A Architecture(64bit)
- Ethernet 100/1000 Base-T / 8ports
- USB 2.0(Host) type-A / 2ports
- USB 2.0(Client) type-B / 1port
- UART(Serial) / 4ports

### 지상 STU



### 차상 STU





## 외국제품에 의존하고 있는 열차제어시스템의 핵심장치인 IRU 시스템을 국산화

### IRU

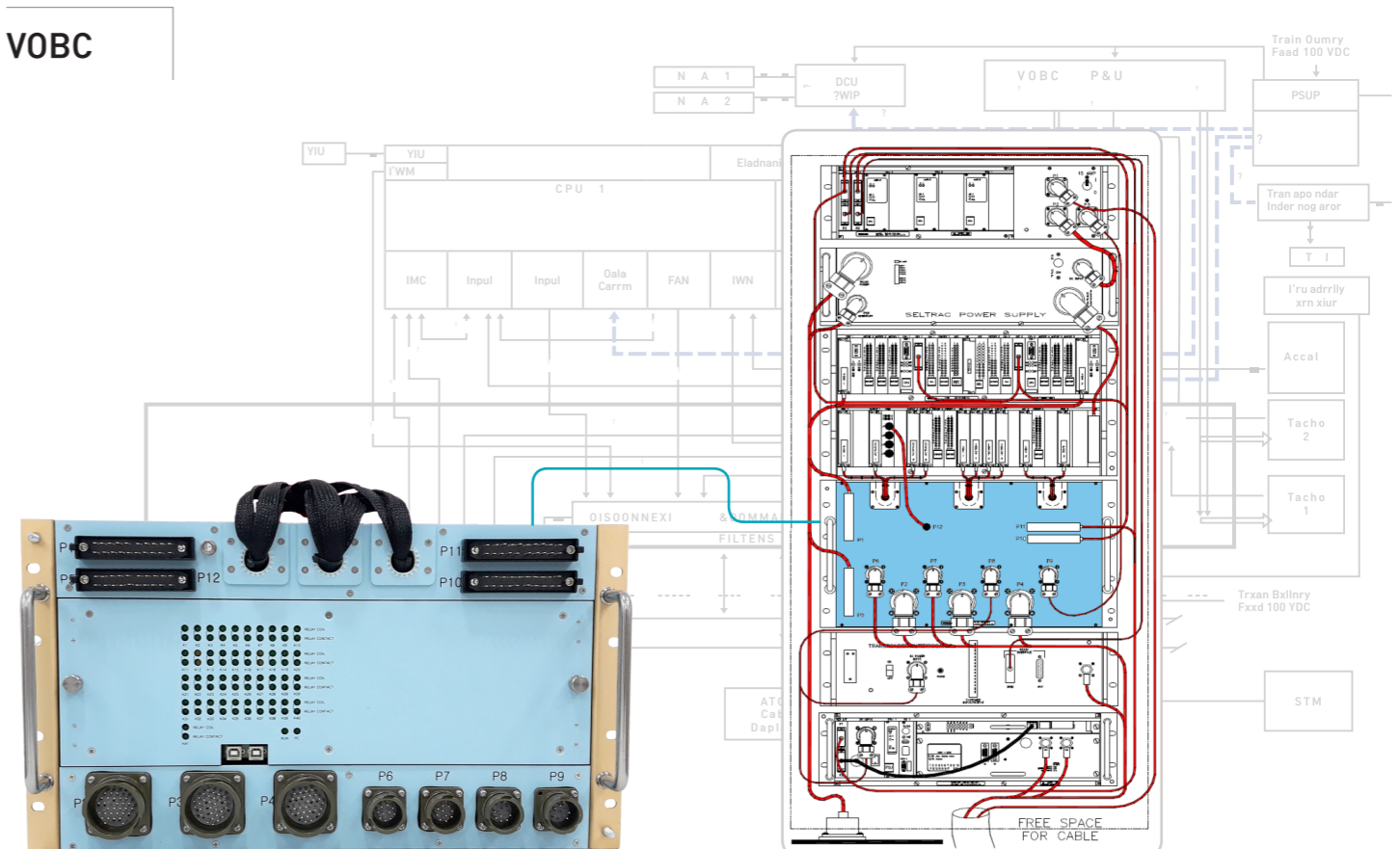
Interface Relay Unit  
인터페이스 계전기 장치로서, 열차 제어시스템을 차상 신호장치의 하부장치로 차량 시스템과 차상 신호장치 간 Vital/Non Vital 정보의 인터페이스를 담당

### 장점

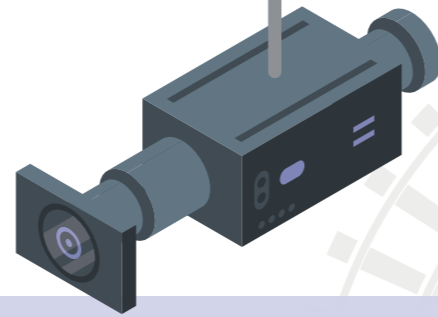
내부 계전기 동작 상태를 작업자가 외부에서 확인 가능  
기존 유지보수(시스템 탈착 및 분해) 대비 탈착 및 분해없이 가능  
계전기 동작 횟수를 기록하고 로깅 기능을 통해 수명 예측 및 예방정비 기능

- 장점을 통한 열차장애 발생 빈도 감소
- 빠른 유지보수 및 대처
- 열차운영 효율성 향상

VOBC



# ERTMS CAMRECORDER



시운전을 통해 수집된 정보로 **트랙 맵 구성**,  
**차상 데이터의 기록 및 추적**  
 신규노선 및 기존노선 분석을 위한 필수적인 **검증된 시험장치**  
 공식적인 **보고서 제공**



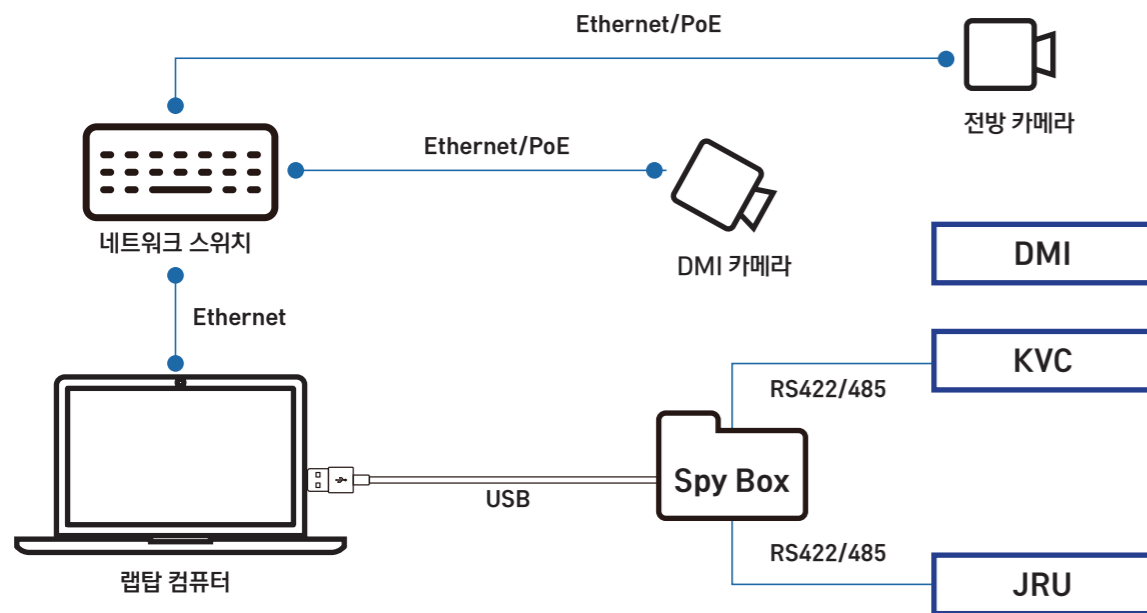
**랩탑컴퓨터**  
 시운전 시험을 위한 S/W 탑재  
 각종 데이터 수집을 위한 I/F



**카메라**  
 전방 화면 녹화를 위한 카메라  
 DMI 화면 녹화를 위한 카메라



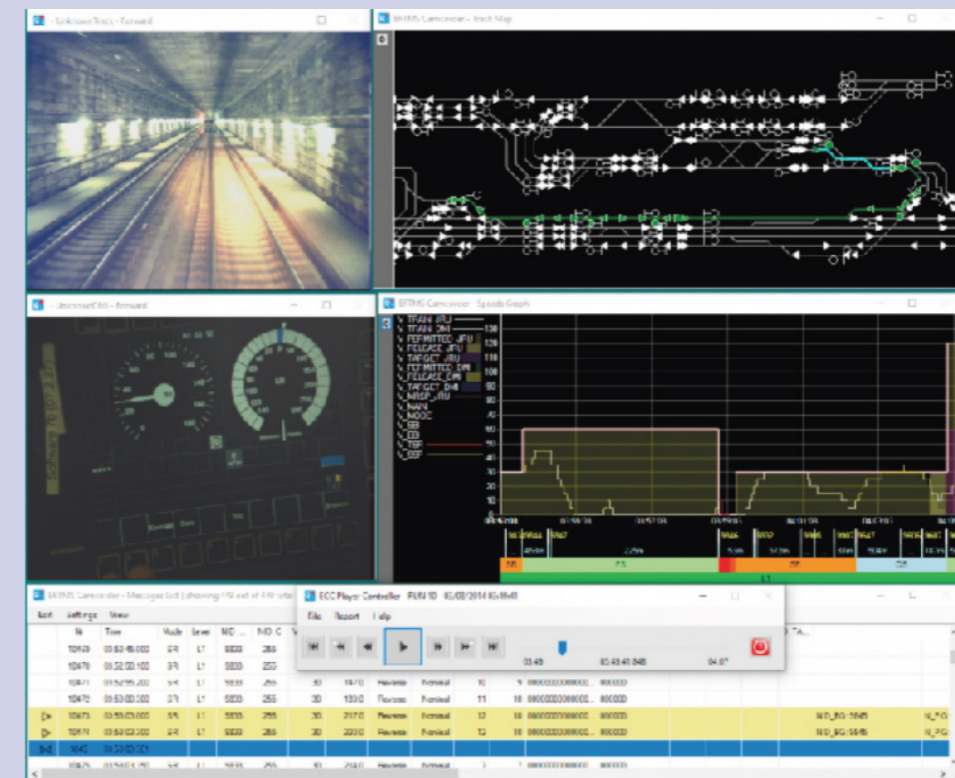
**네트워크 스위치**  
 카메라 화상을 랩탑으로 전달  
 카메라 제어를 위한 I/F 제공



**주요기능**

DMI 표시 및 녹화 기능  
 전방카메라 화면 표시 및 녹화 기능  
 속도 그래프 표시 및 녹화 기능  
 트랙맵 진행상황 표시 및 녹화 기능

메시지 실시간 표시 및 녹화 기능  
 시각화된 User Interface 제공  
 재생 기능을 통한 시험 결과 재현 및 검증  
 KVC-JRU간 인터페이스 기능



**Spy Box**  
 KVC-JRU간 메시지 캡처도구



**UPS**  
 안정적인 전원공급을 위한 장치



**보관함**  
 주요 구성품을 안전하게 보관